

# GREXCON

MEDIO AMBIENTE

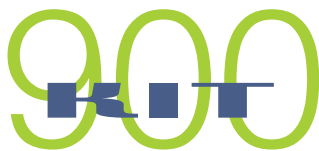
Con capacidad de absorción de  $\pm 948$  litros y un peso total de 70 kg.

# 900

Absorption capacity  $\pm 948$  litres and a total weight of 70 kg.

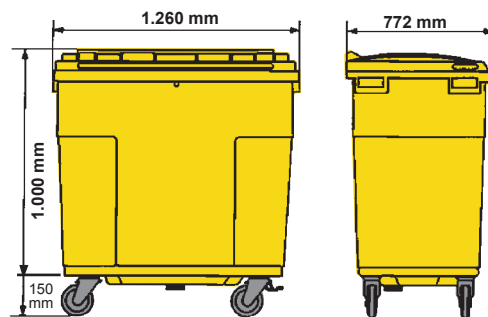






Con capacidad de absorción de  $\pm 948$  litros y un peso total de 70 kg.

*Absorption capacity  $\pm 948$  litres and a total weight of 70 kg.*



## PEAT SORB



Es un absorbente oleofílico e hidrofóbico, sólo absorbe hidrocarburos, es ligero, biodegradable, natural e orgánico, no tóxico de forma inusual y su composición es 100% de "Sphagnum Peat Moss". Absorbe hidrocarburos instantáneamente en tierra o agua (450 gr., absorben 4 litros de

aceite). Su pertinaz acción previene los esparcimientos de líquidos peligrosos. Puede ser incinerado. Absorbe y limpia por contacto. Suprime vapores, reduciendo el riesgo de explosión e incendio. También absorbe alcoholes y éteres, aromáticos, acetona, disolventes clorados, hidrocarburos, miscelánea.

## Gafas panorámicas

Accesorio obligado en evitación de posibles accidentes con las sustancias a tratar. Los productos anticontaminantes del kit, en si mismos, no son agresivos.



## Mascarilla

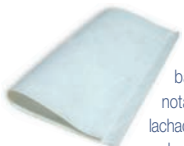
Para filtrar las partículas más finas y volátiles, cuando se excedan los estándares de polvo.



## Barreras absorbentes

Fabricadas con Polipropileno, tienen la particularidad de ser oleofílicas e hidrofóbicas, solamente absorben hidrocarburo, por lo que en caso de derrame, además de controlar la mancha evitando que se extienda, la está absorbiendo. Y aunque estén saturadas de hidrocarburo, siguen flotando y evitando que el vertido se extienda. En caso de no producirse derrame alguno, pueden volver a usarse cuantas veces se necesiten, solo tienen que secar antes de guardarse.

## Paños absorbentes



Son igualmente efectivos para absorber aceite y productos con base de petróleo. Un material notable por su bajo nivel de deshielachado, grosor y fortaleza. Los Paños no absorben agua y son oleofílicos. Idóneos para aplicación industrial y ambiental, están perforados para permitir el uso de cantidades precisas de material sea el que sea el trabajo a realizar. Fácil de desechar, son incinerables y dejan menos de un 0,2% de cenizas.

## COMPONENTES

- 1 CONTENEDOR, Medidas: 1.260 mm de alto x 772 mm de ancho x 870 mm de fondo y un peso de 38 Kg.
- 1 SACO DE PEAT SORB (Absorbente) con capacidad de absorción de  $\pm 113$  Litros.
- 1 BOLSA DE PEAT SORB (Absorbente) con capacidad de absorción de  $\pm 57$  Litros.
- 350 PAÑOS ABSORBENTES de 41 x 51 cm., con capacidad de absorción de  $\pm 476$  Litros
- 30 metros de BARRERA ABSORBENTE de 13 cm. de  $\varnothing$  en secciones de 3 m., con capacidad de absorción de  $\pm 302$  Litros.
- 2 GANAPANES telescópicos (2 m), resistentes y con la maya adecuada para retirar del mar los absorbentes saturados de hidrocarburo.
- 2 pares de GUANTES DE NEOPRENO.
- 2 pares de GAFAS protectoras.
- 10 MASCARILLAS.
- 2 BUZOS desechables.
- 30 BOLSAS de residuos, resistentes a hidrocarburos con sus cierres para sellado.
- 1 ESCOBÓN de cerda dura para barrido de absorbentes saturados de hidrocarburo en derrames en el muelle o zonas secas.
- 2 BICHEROS para retirar del mar los absorbentes saturados de hidrocarburo.
- 1 INSTRUCCIONES de uso pegadas al interior de la tapa.

Los componentes del Kit, ya utilizados, se pueden reponer. En orden a lograr una mayor efectividad, Gaexcon se reserva el derecho a sustituir cualquier componente del kit sin previo aviso.

## COMPONENTS

- 1 CONTAINER Measurements: 1.260mm height x 772mm width x 870mm depth and weighs 38 Kg.
- 1 SACK OF PEAT SORB (Absorbent) absorption capacity  $\pm 113$  litres.
- 1 BAG OF PEAT SORB (Absorbent) absorption capacity  $\pm 57$  litres.
- 350 ABSORBENT PADS 41 x 51 cm., with a capacity to absorb  $\pm 476$  litres.
- 30 metres of ABSORBENT BOOM 13cm of  $\varnothing$  in 3m sections, absorption capacity  $\pm 302$  litres.
- 2 telescoping LANDING NET (2m), sturdy with an appropriate mesh net for removal of hydrocarbon saturated absorbents from the sea.
- 2 pairs of NEOPRENE GLOVES.
- 2 pairs of SAFETY GOGGLES.
- 10 MASKS for dust saturation.
- 2 disposable protective COVERALLS.
- 60 waste BAGS hydrocarbon-resistant with fasteners for sealing.
- 1 SCRUBBING BRUSH made of hard bristles for sweeping hydrocarbon saturated absorbents at spillages in quay or dry areas.
- 1 detachable BOAT HOOK 4m for removing hydrocarbon saturated absorbents from the sea.
- 1 INSTRUCTIONS MANUAL stuck to the inside of the lid.

In order to be more effective, Gaexcon reserves the right to replace any of the kit's components without prior notice.

## PEAT SORB

It is an oleophilic and hydrophobic absorbent, it only absorbs hydrocarbons. It is lightweight, biodegradable, natural and organic, and non-toxic in an unusual way and its composition is 100% "Sphagnum Peat Moss". It instantly absorbs hydrocarbons on land and on water (450gr absorbs 4 litres of oil). Its prolonged action prevents the spreading of dangerous liquids. Peat Sorb can be incinerated. Peat Sorb absorbs and cleans on contact. Peat Sorb suppresses vapours, thus reducing the danger of explosions and fires. Peat Sorb also absorbs alcohol and ethers, aromatics, acetone, chlorinated solvents, hydrocarbons, miscellaneous.



## Safety Goggles

A required accessory to avoid possible accidents on treating substances. The anti pollutants of the kits are not aggressive in themselves.



## Mask

To filter finer and volatile particles when these exceed dust particles standards.

## Absorbent boom

As they are made of polypropylene, they have the special features of being oleophilic and hydrophobic, thus only absorbing hydrocarbon, so in the event of a spillage, apart from controlling the spill and preventing it from spreading, absorption also takes place. And even though they are saturated with hydrocarbon, they will still remain afloat, thus avoiding the spillage from spreading. In the event of no spillage occurring, they may be used as many times as needed, as they need only to be dried before being put away.



## Absorbent Pads

They are equally effective in absorbing oil and petroleum based products. It is a remarkable material due not only to its low level of fraying but also to its width and strength. The Pads do not absorb water and are oleophilic. Ideal for industrial and environmental use, they are perforated to allow a precise use of amounts of material whatever the job may be. Easy to dispose of, they may be incinerated and less than 0.2% of ashes remain.



Los componentes del KIT se reponen en su totalidad

The KIT's components are completely replaceable